

見積参考資料

工事名 R3徳土 国道438号 神・上分門屋 道路改良工事（2）

◇経費情報◇

工種区分	道路改良工事
単価地区	徳島5
施工地域・工事場所	一般交通影響有り（2）-2
前金支出割合	補正を行わない
契約保証	金銭的保証
現場環境改善費	計上しない

注意

「見積参考資料」は入札参加者の迅速で適正な工事費の見積りのための一資料であり、請負契約を拘束するものではない。

設計内訳書 (本01)

工事名	R3徳土 国道438号 神・上分門屋 道路改良工事(2)				事業区分 工事区分	道路新設・改築 道路改良	
工事区分・工種・種別・細別	規格	単位	数量	単価	金額	数量・金額増減	摘要
道路改良		式	1				
道路土工		式	1				
掘削工		式	1				
掘削	土質:土砂,施工方法:オープンカット,押土:無し,障害:無し,施工数量:5,000m3未満	m3	650				単 1号
埋戻		m 3	60				単 2号
残土処理工		式	1				
土砂等運搬	土質:土砂(岩塊・玉石混り土含む)	m3	810				単 3号
残土等処分		m3	810				単 4号
石・ブロック積(張)工		式	1				
石積(張)工		式	1				
練石積		m 2	50				単 5号
排水構造物工		式	1				
作業土工		式	1				

設計内訳書 (本01)

工事名	R3徳土 国道438号 神・上分門屋 道路改良工事(2)				事業区分 工事区分	道路新設・改築 道路改良	
工事区分・工種・種別・細別	規格	単位	数量	単価	金額	数量・金額増減	摘要
床掘り	土質:土砂	m3	50				単 6号
埋戻し	土質:土砂	m3	30				単 7号
基面整正		m2	30				単 8号
側溝工		式	1				
プレキャストU型側溝	U型側溝規格:PU1	m	56				単 9号
管渠工		式	1				
鉄筋コンクリート台付管	管規格:重圧管φ300	m	6				単 10号
縦排水路		m	5				単 11号
集水樹・マンホール工		式	1				
現場打ち集水樹	集水樹・街渠樹種類:現場打材,コンクリート規格:18-8-40(高炉),法面作業補正:無し	箇所	1				単 12号
場所打水路工		式	1				
U型側溝		m 3	1				単 13号
管渠取合壁		m 3	0.7				単 14号

設計内訳書 (本01)

工事名	R3徳土 国道438号 神・上分門屋 道路改良工事(2)				事業区分 工事区分	道路新設・改築 道路改良	
工事区分・工種・種別・細別	規格	単位	数量	単価	金額	数量・金額増減	摘要
構造物撤去工		式	1				
防護柵撤去工		式	1				
防護柵撤去(ガードレール)		m	2				単 15号
構造物取壊し工		式	1				
舗装版破碎	舗装版種別:アスファルト舗装版, 舗装版厚:3cm	m2	9				単 16号
舗装版破碎	舗装版種別:コンクリート舗装版, 舗装版厚:20cm	m2	209				単 17号
コンクリート取壊し運搬処理	構造物区分:無筋構造物, 工法区分:機械施工	m3	1				単 18号
運搬処理工		式	1				
殻運搬	殻種別:コンクリート殻(鉄筋)	m3	42				単 19号
殻運搬	殻種別:アスファルト殻	m3	0.3				単 20号
殻処分	殻種別:コンクリート殻(鉄筋)	m3	42				単 21号
殻処分	殻種別:アスファルト殻	m3	0.3				単 22号
廃プラスチック処分		t	5				単 23号

設計内訳書 (本01)

工事名	R3徳土 国道438号 神・上分門屋 道路改良工事(2)				事業区分 工事区分	道路新設・改築 道路改良	
工事区分・工種・種別・細別	規格	単位	数量	単価	金額	数量・金額増減	摘要
仮設工		式	1				
工事用道路工		式	1				
土のう		袋	233				単 24号
交通管理工		式	1				
交通誘導警備員		人日	20				単 25号
舗装		式	1				
舗装工		式	1				
アスファルト舗装工		式	1				
下層路盤(車道・路肩部)	路盤材種類:再生クラッシュラン RC-30, 仕上り厚:100mm	m2	9				単 26号
表層(車道・路肩部)	材料種類:各種(2.30以上2.40t/m3未満), 材料規格:再生密粒度AS混合物, 舗装厚:50mm, 平均幅員:3.0m超	m2	9				単 27号
防護柵工		式	1				
路側防護柵工		式	1				
ガードレール	ガードレール規格(標準型・Co用):塗装品 Gr-C-2B, 施工規模:21m未満, 曲線部補正:無	m	2				単 28号

設計内訳書 (本01)

工事名	R 3 徳土 国道 4 3 8 号 神・上分門屋 道路改良工事 (2)				事業区分 工事区分	道路新設・改築 舗装	
工事区分・工種・種別・細別	規格	単位	数量	単価	金額	数量・金額増減	摘要
直接工事費		式	1				
共通仮設		式	1				
共通仮設費		式	1				
準備費		式	1				
木根等処分費		式	1				内 1号
共通仮設費 (率計上)		式	1				
純工事費		式	1				
現場管理費		式	1				
工事原価		式	1				
一般管理費等		式	1				
工事価格		式	1				
消費税額及び地方消費税額		式	1				
工事費計		式	1				

一式当り内訳書

単価使用年月	2021.05
歩掛適用年月	2021.05
労務調整係数	1.000-00000 0.0 0

内 1号	木根等処分費							
	名称・規格	条件	単位	数量	単価	金額	数量・金額増減	摘要
	準備費(運搬費用積上げ分)		式	1				単 39号
	合計							

1次単価表

単価使用年月	2021.05
歩掛適用年月	2021.05
労務調整係数	1.000-00000 0.0 0

単 1号	掘削	土質:土砂,施工方法:オープンカット,押土:無し,障害:無し,施工数量:5,000m3未満	単位	m3	単位数量	1	単価	
名称・規格		条件	単位	数量	単価	金額	摘要	
掘削		土砂,オープンカット,無し,無し,5,000m3未満	m3	1				
合計								
単価							円/m3	

1次単価表

単価使用年月	2021.05
歩掛適用年月	2021.05
労務調整係数	1.000-00000 0.0 0

単 2号	埋戻		単位	m3	単位数量	1	単価	
名称・規格		条件	単位	数量	単価	金額	摘要	
埋戻し		最大埋戻幅1m以上4m未満	m3	1				
合計								
単価							円/m3	

1次単価表

単価使用年月	2021.05
歩掛適用年月	2021.05
労務調整係数	1.000-00000 0.0 0

単 3号	土砂等運搬	土質:土砂(岩塊・玉石混り土含む)	単位	m3	単位数量	1	単価	
名称・規格		条件	単位	数量	単価	金額	摘要	
	土砂等運搬	標準,バックホ山積0.8m3(平積0.6m3),土砂(岩塊・玉石混り土含む),無し,49.5km以下	m3	1				
	合計							
	単価							円/m3

1次単価表

単価使用年月	2021.05
歩掛適用年月	2021.05
労務調整係数	1.000-00000 0.0 0

単 4号	残土等処分		単位	m3	単位数量	1	単価	
名称・規格		条件	単位	数量	単価	金額	摘要	
	残土等処分		m3	1				
	合計							
	単価							円/m3

1次単価表

単価使用年月	2021.05
歩掛適用年月	2021.05
労務調整係数	1.000-00000 0.0 0

単 5号	練石積		単位	m ²	単位数量	1	単価	
名称・規格		条件	単位	数量	単価	金額	摘要	
拾石積(裏石積)		厚さ20cm, 18- 8-40 高炉, 割栗石150-200mm	m ²	1			単 29号	
合計								
単価							円/m ²	

1次単価表

単価使用年月	2021.05
歩掛適用年月	2021.05
労務調整係数	1.000-00000 0.0 0

単 6号	床掘り	土質:土砂	単位	m ³	単位数量	1	単価	
名称・規格		条件	単位	数量	単価	金額	摘要	
床掘り		土砂, 標準, 無し, 無し	m ³	1				
合計								
単価							円/m ³	

1 次単価表

単価使用年月	2021.05
歩掛適用年月	2021.05
労務調整係数	1.000-00000 0.0 0

単 7号	埋戻し	土質:土砂	単位	m3	単位数量	1	単価	
名称・規格		条件	単位	数量	単価	金額	摘要	
埋戻し		最大埋戻幅1m未満	m3	1				
合計								
単価							円/m3	

1 次単価表

単価使用年月	2021.05
歩掛適用年月	2021.05
労務調整係数	1.000-00000 0.0 0

単 8号	基面整正		単位	m2	単位数量	1	単価	
名称・規格		条件	単位	数量	単価	金額	摘要	
基面整正			m2	1				
合計								
単価							円/m2	

1次単価表

単価使用年月	2021.05
歩掛適用年月	2021.05
労務調整係数	1.000-00000 0.0 0

単 9号	プレキャストU型側溝	U型側溝規格:PU1	単位	m	単位数量	1	単価	
名称・規格		条件	単位	数量	単価	金額	摘要	
U型側溝		据付け,無し,無し,鉄筋コンクリートU型 JIS A 5372,300B 300×300×600,無し,無し,有り,再生クラッシュラン 40~0,4	m	1			単 30号	
合計								
単価							円/m	

1次単価表

単価使用年月	2021.05
歩掛適用年月	2021.05
労務調整係数	1.000-00000 0.0 0

単 10号	鉄筋コンクリート台付管	管規格:重圧管 φ300	単位	m	単位数量	1	単価	
名称・規格		条件	単位	数量	単価	金額	摘要	
鉄筋コンクリート台付管		据付,300mm,2m/個,全ての費用	m	1				
合計								
単価							円/m	

1次単価表

単価使用年月	2021.05
歩掛適用年月	2021.05
労務調整係数	1.000-00000 0.0 0

単 11号	縦排水路		単位	m	単位数量	5	単価	
名称・規格		条件	単位	数量	単価	金額	摘要	
	コルゲートフリューム		m	5				
	オールアンカ		本	20				
	コンクリート削孔(電動ハンマドリル40mm)	30mm以上200mm未満	孔	20				
	合計							
	単価							円/m

1次単価表

単価使用年月	2021.05
歩掛適用年月	2021.05
労務調整係数	1.000-00000 0.0 0

単 12号	現場打ち集水桝	集水桝・街渠桝種類:現場打材,コンクリート規格:18-8-40(高炉),法面作業補正:無し	単位	箇所	単位数量	1	単価	
名称・規格		条件	単位	数量	単価	金額	摘要	
	現場打ち集水桝・街渠桝(本体)	18-8-40(高炉),0.28m3を超え0.30m3以下,人力打設,一般養生・特殊養生(練炭)	箇所	1				
	合計							
	単価							円/箇所

1 次単価表

単価使用年月	2021.05
歩掛適用年月	2021.05
労務調整係数	1.000-00000 0.0 0

単 13号	U型側溝		単位	m 3	単位数量	1	単価	
名称・規格		条件	単位	数量	単価	金額	摘要	
コンクリート		小型構造物, 人力打設, 18-8-40(高炉), 一般養生, 無し, 全ての費用	m3	1				
型枠		一般型枠, 小型構造物	m2	10				
目地板		瀝青繊維質目地板t=10	m2	0.1				
基礎材		12.5cmを超え17.5cm以下, 再生クランチャー 40~0	m2	4				
側溝蓋 (場所打ちU型側溝) C2-B300			枚	5				
鋼製蓋板			枚	2				
合計								
単価								円/m 3

1 次単価表

単価使用年月	2021.05
歩掛適用年月	2021.05
労務調整係数	1.000-00000 0.0 0

単 14号	管渠取合壁		単位	m 3	単位数量	0.7	単価	
名称・規格		条件	単位	数量	単価	金額	摘要	
	コンクリート	小型構造物, 人力打設, 18-8-40 (高炉), 一般養生, 無し, 全ての費用	m3			0.7		
	型枠	一般型枠, 小型構造物	m2			4.7		
	合計							
	単価							円/m 3

1 次単価表

単価使用年月	2021.05
歩掛適用年月	2021.05
労務調整係数	1.000-00000 0.0 0

単 15号	防護柵撤去(ガードレール)		単位	m	単位数量	1	単価	
名称・規格		条件	単位	数量	単価	金額	摘要	
	防護柵撤去工(ガードレール撤去工)	コンクリート建込・標準型, Gr-C-2B, 無, 無	m			1		単 31号
	合計							
	単価							円/m

1次単価表

単価使用年月	2021.05
歩掛適用年月	2021.05
労務調整係数	1.000-00000 0.0 0

単 16号	舗装版破碎	舗装版種別:アスファルト舗装版, 舗装版厚:3cm	単位	m2	単位数量	1	単価	
名称・規格		条件	単位	数量	単価	金額	摘要	
舗装版破碎		アスファルト舗装版, 無し, 不要, 15cm以下, 有り, 全ての費用	m2	1				
合計								
単価							円/m2	

1次単価表

単価使用年月	2021.05
歩掛適用年月	2021.05
労務調整係数	1.000-00000 0.0 0

単 17号	舗装版破碎	舗装版種別:コンクリート舗装版, 舗装版厚:20cm	単位	m2	単位数量	1	単価	
名称・規格		条件	単位	数量	単価	金額	摘要	
舗装版破碎		コンクリート舗装版, 無し, 不要, 15cmを超え35cm以下, 有り, 全ての費用	m2	1				
合計								
単価							円/m2	

1次単価表

単価使用年月	2021.05
歩掛適用年月	2021.05
労務調整係数	1.000-00000 0.0 0

単 18号	コンクリート取壊し運搬処理	構造物区分:無筋構造物,工法区分: 機械施工	単位	m3	単位数量	1	単価	
名称・規格		条件	単位	数量	単価	金額	摘要	
構造物とりこわし・運搬・処分 (複合)		無筋構造物,機械施工+ダンプトラック10t 積級,無し,無し,不要,無し,15.5以下	m3	1			単 32号	
合計								
単価							円/m3	

1次単価表

単価使用年月	2021.05
歩掛適用年月	2021.05
労務調整係数	1.000-00000 0.0 0

単 19号	殻運搬	殻種別:コンクリート殻(鉄筋)	単位	m3	単位数量	1	単価	
名称・規格		条件	単位	数量	単価	金額	摘要	
殻運搬		舗装版破碎,機械(対策不要厚15cm超) 又は必要,無し,19.5km以下,全ての 費用	m3	1				
合計								
単価							円/m3	

1次単価表

単価使用年月	2021.05
歩掛適用年月	2021.05
労務調整係数	1.000-00000 0.0 0

単 20号	殻運搬	殻種別:アスファルト殻	単位	m3	単位数量	1	単価	
名称・規格		条件	単位	数量	単価	金額	摘要	
殻運搬		舗装版破碎, 機械(騒音対策不要、厚15cm以下), 無し, 22.0km以下, 全ての費用	m3	1				
合計								
単価								円/m3

1次単価表

単価使用年月	2021.05
歩掛適用年月	2021.05
労務調整係数	1.000-00000 0.0 0

単 21号	殻処分	殻種別:コンクリート殻(鉄筋)	単位	m3	単位数量	1	単価	
名称・規格		条件	単位	数量	単価	金額	摘要	
処分費(m3)			m3	1				単 33号
合計								
単価								円/m3

1次単価表

単価使用年月	2021.05
歩掛適用年月	2021.05
労務調整係数	1.000-00000 0.0 0

単 22号	殻処分	殻種別:アスファルト殻	単位	m3	単位数量	1	単価	
名称・規格		条件	単位	数量	単価	金額	摘要	
処分費(m3)			m3	1			単 34号	
合計								
単価							円/m3	

1次単価表

単価使用年月	2021.05
歩掛適用年月	2021.05
労務調整係数	1.000-00000 0.0 0

単 23号	廃プラスチック処分		単位	t	単位数量	1	単価	
名称・規格		条件	単位	数量	単価	金額	摘要	
処分費(t)			t	1			単 35号	
合計								
単価							円/t	

1次単価表

単価使用年月	2021.05
歩掛適用年月	2021.05
労務調整係数	1.000-00000 0.0 0

単 24号	土のう		単位	袋	単位数量	1	単価	
名称・規格		条件	単位	数量	単価	金額	摘要	
	大型土のう工	撤去, 6m以下	袋	1				単 36号
	合計							
	単価							円/袋

1次単価表

単価使用年月	2021.05
歩掛適用年月	2021.05
労務調整係数	1.000-00000 0.0 0

単 25号	交通誘導警備員		単位	人日	単位数量	1	単価	
名称・規格		条件	単位	数量	単価	金額	摘要	
	交通誘導警備員A		人日	1				単 37号
	合計							
	単価							円/人日

1次単価表

単価使用年月	2021.05
歩掛適用年月	2021.05
労務調整係数	1.000-00000 0.0 0

単 26号	下層路盤(車道・路肩部)	路盤材種類:再生クラッシュラン RC-30, 仕上り厚:100mm	単位	m2	単位数量	1	単価	
名称・規格		条件	単位	数量	単価	金額	摘要	
下層路盤(車道・路肩部)		100mm, 1層施工, 再生クラッシュラン RC-30, 全ての費用	m2	1				
合計								
単価							円/m2	

1次単価表

単価使用年月	2021.05
歩掛適用年月	2021.05
労務調整係数	1.000-00000 0.0 0

単 27号	表層(車道・路肩部)	材料種類:各種(2.30以上2.40t/m3未満), 材料規格:再生密粒度AS混合物, 舗装厚:50mm, 平均幅員:3.0m超	単位	m2	単位数量	1	単価	
名称・規格		条件	単位	数量	単価	金額	摘要	
表層(車道・路肩部)		3.0m超, 50mm, 各種(2.30以上2.40t/m3未満), プライムコート PK-3, 全ての費用	m2	1				
合計								
単価							円/m2	

1次単価表

単価使用年月	2021.05
歩掛適用年月	2021.05
労務調整係数	1.000-00000 0.0 0

単 28号	ガードレール	ガードレール規格(標準型・Co用):塗装品 Gr-C-2B, 施工規模:21m未満, 曲線部 補正:無	単位	m	単位数量	1	単価	
名称・規格		条件	単位	数量	単価	金額	摘要	
防護柵設置工 (材料費を除く手間のみ)		コンクリート建込, Gr-C-2B 塗装品, 21m未 満, 無, 無, 無	m	1			単 38号	
合計								
単価							円/m	

2次単価表

単価使用年月	2021.05
歩掛適用年月	2021.05
労務調整係数	1.000-00000 0.0 0

単 29号	拾石積(裏石積)	厚さ20cm, 18- 8-40 高炉, 割栗石150-200mm	単位	m2	単位数量	50	単価
名称・規格		条件	単位	数量	単価	金額	摘要
	割栗石 150-200mm		m3	11.4			
	生コンクリート 18-8-40 高炉		m3	1.7			
	土木一般世話役		人				
	普通作業員		人				
	合計						
	単価						円/m2

2次単価表

単価使用年月	2021.05
歩掛適用年月	2021.05
労務調整係数	1.000-00000 0.0 0

単 30号	U型側溝	据付け,無し,無し,鉄筋コンクリートU型 J IS A 5372,300B 300×300×600,無し,無し,有り,再生クラッシュヤーン 40~0,4	単位	m	単位数量	10	単価	
名称・規格		条件	単位	数量	単価	金額	摘要	
	U型側溝 昼間 L600 300kg以下 制約無		m	10				
	鉄筋コンクリートU形 300B 300×300×600		個	16.5				
	再生クラッシュヤーン RC-40		m3	4.8				
	諸雑費(まるめ)		式	1				
	合計							
	単価							円/m

2次単価表

単価使用年月	2021.05
歩掛適用年月	2021.05
労務調整係数	1.000-00000 0.0 0

単 31号	防護柵撤去工(かどレベル撤去工)	コンクリート建込・標準型, Gr-C-2B, 無, 無	単位	m	単位数量	1	単価	
名称・規格		条件	単位	数量	単価	金額	摘要	
	かどレベル撤去工 CO建込用 Gr-A、B、C-2B		m	1				
	諸雑費(まるめ)		式	1				
	合計							
	単価							円/m

2次単価表

単価使用年月	2021.05
歩掛適用年月	2021.05
労務調整係数	1.000-00000 0.0 0

単 32号	構造物とりこわし・運搬・処分 (複合)	無筋構造物,機械施工+ダンプトラック10t 積級,無し,無し,不要,無し,15.5以 下	単位	m3	単位数量	1	単価	
名称・規格		条件	単位	数量	単価	金額	摘要	
	構造物とりこわし	無筋構造物,機械施工,無し,無し,不 要	m3	1			単 40号	
	処分費(m3)		m3	1			単 41号	
	殻運搬	Co(無筋・鉄筋)構造物とりこわし,機 械積込,無し,15.5km以下,全ての費 用	m3	1				
	合計							
	単価						円/m3	

2次単価表

単価使用年月	2021. 05
歩掛適用年月	2021. 05
労務調整係数	1.000-00000 0.0 0

単 33号	処分費 (m3)		単位	m3	単位数量	100	単価	
名称・規格		条件	単位	数量	単価	金額	摘要	
	処分費 処分費		m3	100				
	合計							
	単価							円/m3

2次単価表

単価使用年月	2021. 05
歩掛適用年月	2021. 05
労務調整係数	1.000-00000 0.0 0

単 34号	処分費 (m3)		単位	m3	単位数量	100	単価	
名称・規格		条件	単位	数量	単価	金額	摘要	
	処分費 処分費 (As)		m3	100				
	合計							
	単価							円/m3

2次単価表

単価使用年月	2021.05
歩掛適用年月	2021.05
労務調整係数	1.000-00000 0.0 0

単 35号	処分費(t)		単位	t	単位数量	金額	単価	
名称・規格		条件	単位	数量	単価	金額		摘要
	処分費 廃プラ		t	100				
	合計							
	単価						円/t	

2次単価表

単価使用年月	2021.05
歩掛適用年月	2021.05
労務調整係数	1.000-00000 0.0 0

単 36号	大型土のう工	撤去, 6m以下	単位	袋	単位数量	10	単価	
名称・規格		条件	単位	数量	単価	金額	摘要	
	土木一般世話役		人					
	特殊作業員		人					
	バックホリ運転	撤去, 6m以下	日	0.069				単 42号
	諸雑費(まるめ)		式	1				
	合計							
	単価							円/袋

2次単価表

単価使用年月	2021. 05
歩掛適用年月	2021. 05
労務調整係数	1.000-00000 0.0 0

単 37号	交通誘導警備員A		単位	人日	単位数量	1	単価	
名称・規格		条件	単位	数量	単価	金額	摘要	
	交通誘導警備員A		人					
	諸雑費(まるめ)		式	1				
	合計							
	単価							円/人日

2次単価表

単価使用年月	2021.05
歩掛適用年月	2021.05
労務調整係数	1.000-00000 0.0 0

単 38号	防護柵設置工 (材料費を除く手間のみ)	コンクリート建込, Gr-C-2B 塗装品, 21m未満, 無, 無, 無	単位	m	単位数量	1	単価	
名称・規格		条件	単位	数量	単価	金額	摘要	
	ガードレール設置工 CO建込用 Gr-C-2B 塗装		m	1				
	ガードレール 路側用(CO用) Gr-C-2B 塗装		m	1				
	諸雑費(まるめ)		式	1				
合計								
単価							円/m	

2次単価表

単価使用年月	2021.05
歩掛適用年月	2021.05
労務調整係数	1.000-00000 0.0 0

単 39号	準備費(運搬費用積上げ分)		単位	式	単位数量	金額	単価	
名称・規格		条件	単位	数量	単価	金額		摘要
	運搬費用		式	1				
	合計							

3次単価表

単価使用年月	2021.05
歩掛適用年月	2021.05
労務調整係数	1.000-00000 0.0 0

単 40号	構造物とりこわし	無筋構造物, 機械施工, 無し, 無し, 不要	単位	m3	単位数量	1	単価	
名称・規格		条件	単位	数量	単価	金額	摘要	
無筋構造物 昼間 機械施工 制約無			m3	1				
諸雑費(まるめ)			式	1				
合計								
単価							円/m3	

3次単価表

単価使用年月	2021.05
歩掛適用年月	2021.05
労務調整係数	1.000-00000 0.0 0

単 41号	処分費(m3)		単位	m3	単位数量	100	単価	
名称・規格		条件	単位	数量	単価	金額	摘要	
処分費 処分費 (Co)			m3	100				
合計								
単価							円/m3	

3次単価表

単価使用年月	2021.05
歩掛適用年月	2021.05
労務調整係数	1.000-00000 0.0 0

単 42号	ハックホリ運転	撤去, 6m以下	単位	日	単価数量	1	単価	
名称・規格		条件	単位	数量	単価	金額	摘要	
	運転手(特殊)		人					
	軽油 1.2号		L	74				
	ハックホリ(クローラ) [標準・クレーン機能付き] 山積0.8m3(平積0.6m3)2.9t吊		日	1.26				
	諸雑費(まるめ)		式	1				
	合計							
	単価							円/日

機労材集計リスト（機械）

工事名	R3徳土 国道438号 神・上分門屋 道路改良工事（2）					
単価コード	名称	規格	単位	数量	金額	摘要
L001010003	バックホウ(クローラ) [標準]	山積0.45m3(平積0.35m3)	日	2.803	17,293	
L001010004	バックホウ(クローラ) [標準・クレーン機能付き]	山積0.8m3(平積0.6m3)2.9t吊	日	2.025	22,485	
L001010006	バックホウ(クローラ) [超小旋回型]	山積0.28m3	日	0.045	331	
L001010007	バックホウ(クローラ) [標準]	山積0.8m3(平積0.6m3)	日	0.005	47	
L001050002	ロードローラ[マカダム]	運転質量10～12t	日	0.005	25	
L001060003	タイヤローラ[普通型]	運転質量8～20t	日	0.016	83	
L001070002	振動ローラ(舗装用) [ハンドカイト式]	運転質量0.8～1.1t	日	1.164	2,269	
L001110001	発動発電機[カソリソエンジン駆動]	2kVA	日	0.31	179	
L001180001	タンバ及びビラマ	質量60～80kg	日	1.483	938	
L001210002	アスファルトフィニッシャ	[ホイール型] 舗装幅2.3～6.0m	日	0.005	151	
M000202019	バックホウ(クローラ) [標準]	排ガス型(第2次) 山積0.8m3	供用日	0.96	17,667	
M000202028	バックホウ(クローラ) [標準]	排ガス型(第1次) 山積0.45m3	供用日	0.471	4,704	
M000202062	バックホウ(クローラ) [標準・クレーン機能付き]	排ガス型(第1次) 山積0.45m3 2.9t吊	供用日	0.327	3,527	
M000202090	バックホウ(クローラ型) [標準型・超低騒音型]	排出ガス対策型(第3次基準値) 山積0.8m3	供用日	4.526	95,940	
M000301005	タンクトラック[オンロード・ティール]	10t積級	供用日	66.56	1,357,090	
M000604005	大型ブレーカ(ベースマシン含まず) [油圧式]	質量600～800kg級	供用日	1.689	11,283	
M000701015	モータグレーダ [土工用・排ガス対策型(第2次)]	ブレード幅3.1m	供用日	0.011	205	

機労材集計リスト (機械)

工事名	R3徳土 国道438号 神・上分門屋 道路改良工事(2)					
単価コード	名称	規格	単位	数量	金額	摘要
M000801009	ロードローラ[マカダム・排ガス対策型(第2次)]	運転質量10t 締固め幅2.1m	供用日	0.012	158	
M007500147	電動ハンマドリル	穴あけ能力 φ40mm	供用日	0.418	123	
	合計額				1,534,498	

見積単価一覧表

工事名	R3徳土 国道438号 神・上分門屋 道路改良工事(2)			
名称	規格	単位	単価	備考
処分費	コンクリート(無筋)	m3	2,300	運搬距離 L=15km
処分費	コンクリート(鉄筋)	m3	3,200	運搬距離 L=15km
処分費	アスファルト	m3	2,300	運搬距離 L=15km
廃プラスチック処分		t	60,000	運搬距離 L=25km

(レベル1) 工事区分
道路改良

数量総括表

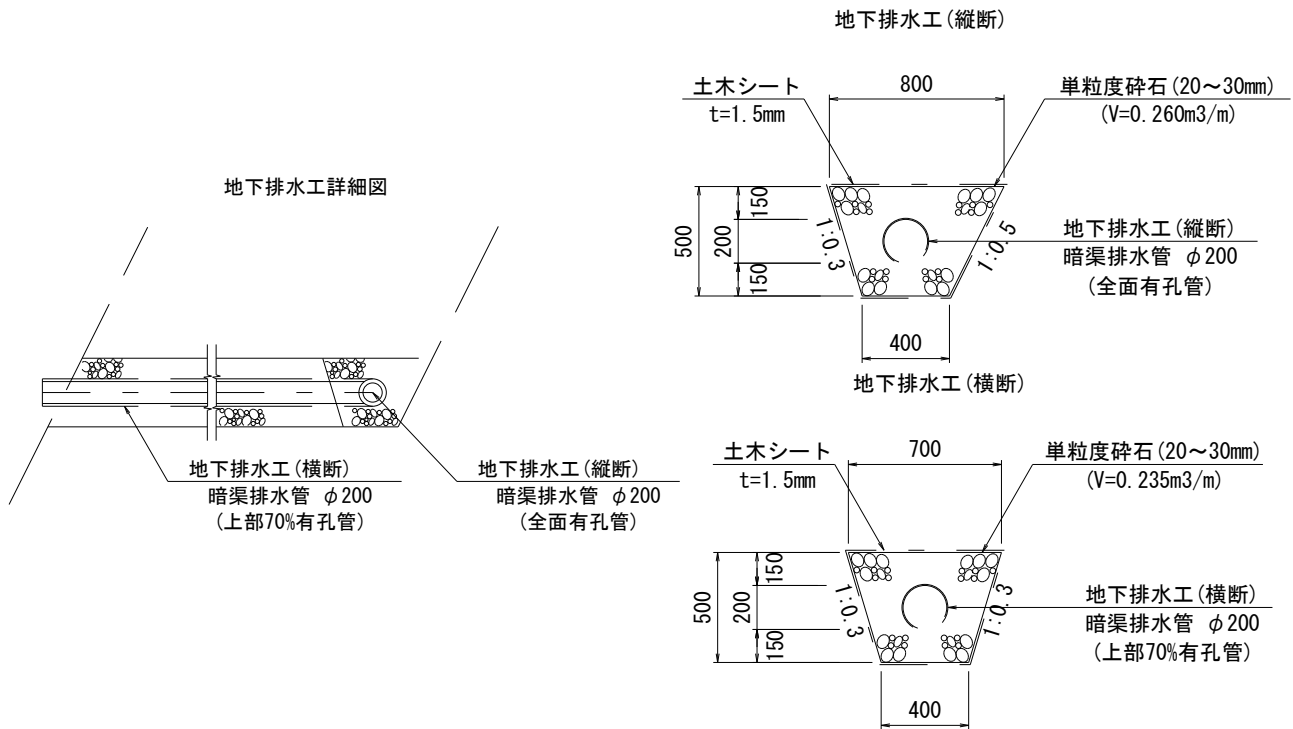
(レベル2) 工種	(レベル3) 種別	(レベル4) 細別	(レベル5) 規格	単位	数量	備考
道路土工	残土処理			m3	10	
排水構造物工	作業土工	床掘	土砂	m3	50	
		埋戻	W<1.0m	m3	30	
		基面整正	土砂	m2	30	
	管渠工	鉄筋コンクリート台付管		m	6.2	1号管渠
	(10.0m当たり数量)	管渠	D300	本	5.000	
		敷モルタル	1:3、t=2cm	m3	0.090	
		基礎 コンクリート	$\sigma 28 \geq 18\text{N/mm}^2$ t=10cm	m2	4.700	
		基礎碎石	RC-40、t=15cm	m2	4.700	
	側溝工			m	4.6	1号縦排水路
	(10.0m当たり数量)	コレクター リユーム	D形、B400xH200	m	10.0	
		アンカーボルト	M8、打込み式50cm間隔設置	個	40.000	
		削孔	L=40mm@500	箇所	40.000	L=1.6m
	側溝工	プレキャストU型側溝		m	18.0	1号プレキャスト側溝
	(10.0m当たり数量)	側溝	PU-1-B300-H300 W=77kg/個	個	16.5	
		敷モルタル	1:3 t=3cm	m3	0.090	
		基礎碎石	RC-30,t=100	m2	3.775	
		間詰め コンクリート	$\sigma 28 \geq 18\text{N/mm}^2$	m3	0.240	
	側溝工	プレキャストU型側溝		m	38.4	2号プレキャスト側溝
	(10.0m当たり数量)	側溝	PU-1-B300-H300 W=77kg/個	個	16.5	
		敷モルタル	1:3 t=3cm	m3	0.090	
		基礎碎石	RC-30,t=100	m2	5.000	

土 工 数 量 計 算 書

測 点	距離 m	盛土 (路体②) 单位: m3			盛土 (路体③) 单位: m3			盛土 (路体④) 单位: m3			摘 要
		断面	平均	数量	断面	平均	数量	断面	平均	数量	
No. 0-29.0		0.0			8.9			7.0			
No. 0-15.0	13.5	2.6	1.30	17.6	7.5	8.20	110.7	28.9	17.95	242.3	
No. 0-15.0	0.0	2.6	2.60	0.0	0.0	3.75	0.0	28.9	28.90	0.0	
No. 0	15.0	0.0	1.30	19.5				0.0	14.45	216.8	
小計	28.5			37.1			110.7			459.1	
合計	####			37.1			110.7			459.1	

排水工数量

排水工数量



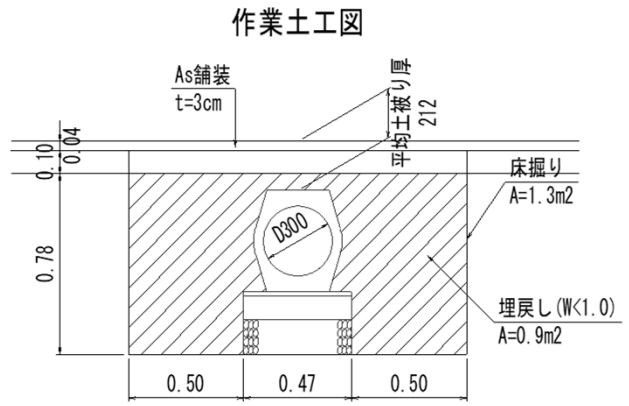
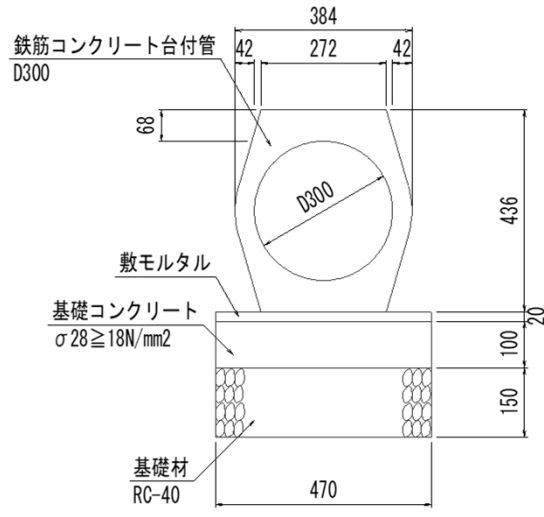
種別	規格	算式	単位	数量
地下排水工				
暗渠排水管	(全面有孔管)	35 排水工平面図より		
		= 35.00	m	35.0
暗渠排水管	(上部70%有孔管)	5.00 × 2 排水工平面図より		
		= 10.00	m	10.0
T字管継手			個	2
端末キャップ			個	1
単粒度碎石	20~30mm	$((0.40+0.80) \times 0.50 \times 0.50 - \pi/4 \times 0.225 \times 0.225) \times 35.00$	m ³	9.1
		$((0.40+0.70) \times 0.50 \times 0.50 - \pi/4 \times 0.225 \times 0.225) \times 10.0$	m ³	2.4
		合計	m ³	11.5
土木シート	t=1.5mm	0.40+0.80+1.044*0.50+1.118*0.5	m	2.281
		0.40+0.70+(1.044*0.50)*2	m	2.144
		2.281*35.00+2.144*10.0	m ²	101.3

【排水構造物工 作業土工集計表】

名 称	床 掘 (土砂)	埋 戻 (W<1.0m)	基面整正 (土砂)
単 位	m3	m3	m2
1号管渠	8.1	5.6	2.9
1号プレキャスト側溝	9.0	3.6	6.3
2号プレキャスト側溝	26.9	19.2	19.2
管渠取合壁	0.5	0.3	0.6
1号U型側溝	1.2	1.0	1.9
2号U型側溝	0.6	0.4	0.4
3号U型側溝	1.6	1.0	1.1
合 計	47.9	31.1	32.4

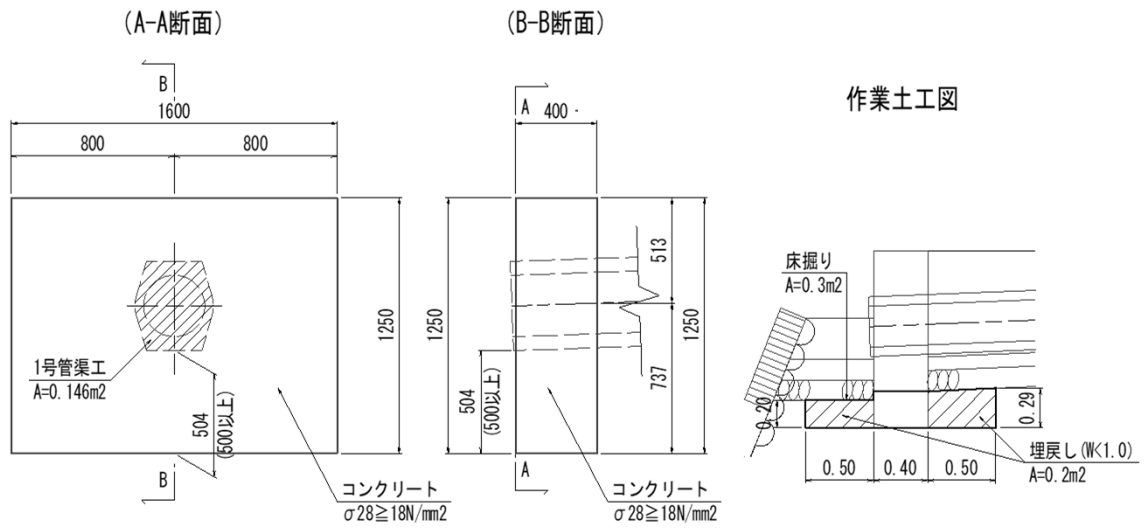
第 号 計算書 排水構造物工 計 算 書 単位：m

名 称	位 置	数 量	摘 要
1 号 管 渠	No.14 + 1.6 付近 ~ No. 14 + 6.7 付近	6.2	
合 計		6.2	



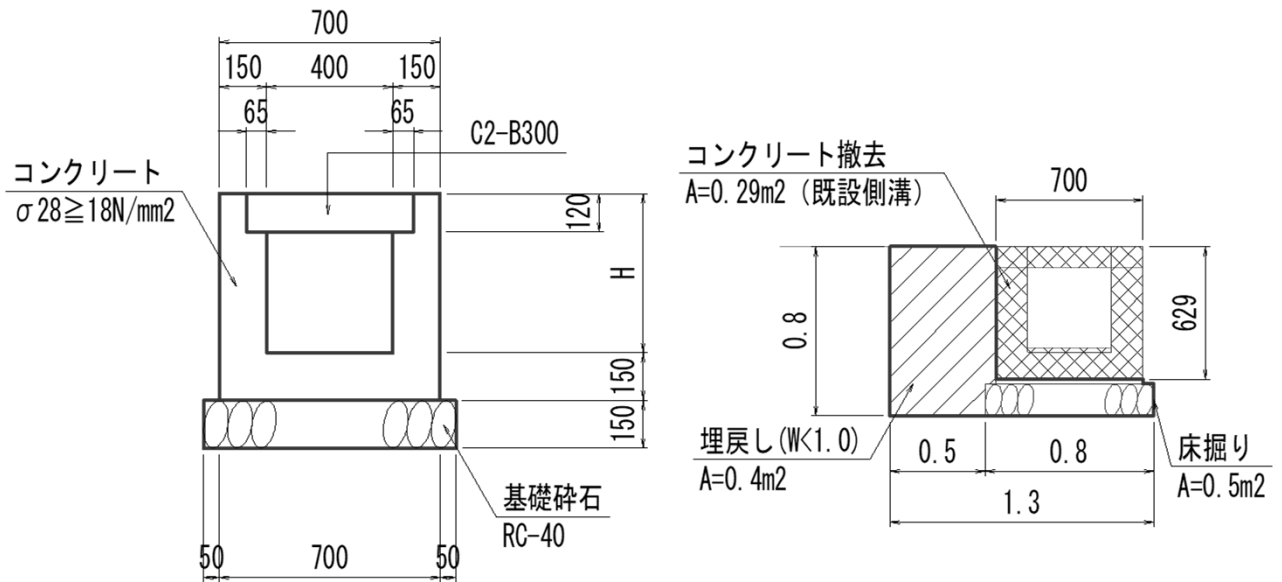
名 称	規 格	算 式	単 位	小 計	合 計
1 号 管 渠	(10.0m当たり)				
管 渠	D300	10.0/2.000	本		5.000
敷モルタル	1 : 3、t=2cm	0.470*0.020*10.0	m ³		0.094
基礎コンクリート	σ28 ≥ 18N/mm ² t=10cm	0.470*10.0	m ²		4.700
基礎碎石	RC-40、t=15cm	0.470*10.0	m ²		4.700
〔作業土工〕					
床 掘	土砂	1.3*6.2	m ³		8.1
埋 戻	W<1.0	0.9*6.2	m ³		5.6
基 面 整 正	土砂	0.47*6.2	m ²		2.9

第 号 計算書	排水 構造 物 工 計 算 書	単位：箇所	
名 称	位 置	延 長	摘 要
管渠取合壁	No.14 + 1.2 付近 ~ No. 14 + 2.4 付近	1.0	
		合計	1.0



名 称	規 格	算 式	単位	小 計	合 計
管渠取合壁	(1.0箇所当たり)				
コンクリート	$\sigma 28 \geq 18\text{N/mm}^2$	1.600*1.250*0.400	m3	0.800	
	▲開口	-0.146*0.400	m3	-0.058	0.742
型 枠	無筋	1.600*1.250*2	m2	4.000	
	▲開口	-0.146*2	m2	-0.292	3.708
[作業土工]		※B=1.6m			
床 掘	土砂	0.3*1.6	m3		0.5
埋 戻	W<1.0	0.2*1.6	m3		0.3
基 面 整 正	土砂	0.4*1.6	m2		0.6

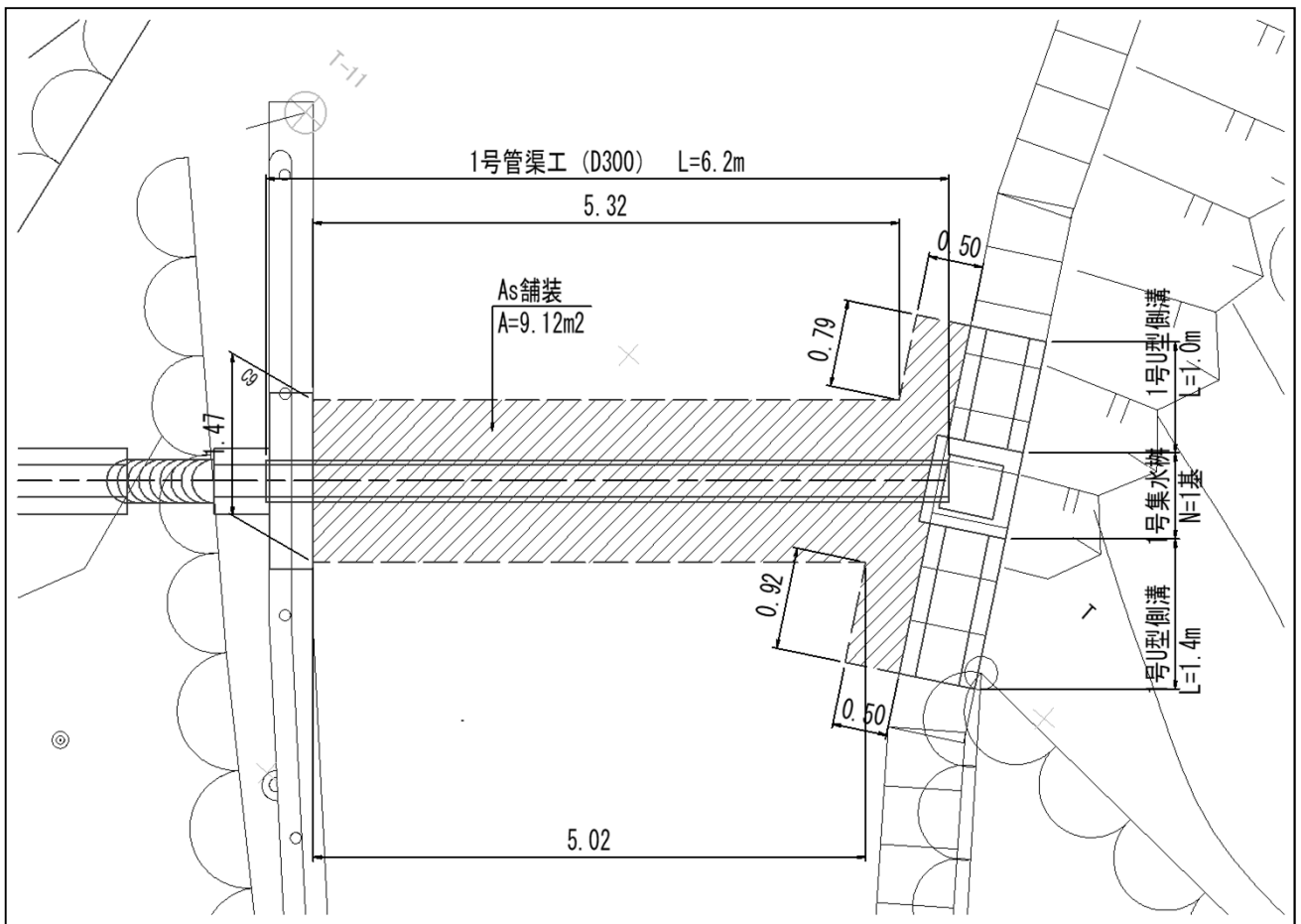
第 号 計算書		排水 構造 物 工 計 算 書		単位 : m	
名 称	位 置			数 量	摘 要
1号U型側溝	No.14	+ 6.3 付近	~ No. 14 + 6.7 付近	1.0	
	No.14	+ 7.1 付近	~ No. 14 + 7.6 付近	1.4	
			合 計	2.4	



名 称	規 格	算 式	単 位	小 計	合 計
1号U型側溝	(1.0式当たり)				
コンクリート	$\sigma 28 \geq 18\text{N/mm}^2$	断面計算書より	m ³		0.6
型 枠	小型	断面計算書より	m ²		6.2
目 地 材	t=10mm	0.6/10.0	m ²		0.1
基 礎 材	RC-40,t=150	0.800*2.4	m ²		1.9
蓋 板	C2-B300	2.4/0.500	枚	4.80	5
	(1.0m当たり)				
コンクリート	$\sigma 28 \geq 18\text{N/mm}^2$	$0.700*(H+0.150)-0.400*H-0.065*0.120*2$ $= 0.300*H+0.089$	m ³		
型 枠	小型	$(H+0.150)*4 = 4*H+0.600$	m ²		
[作業土工]					
床 掘	土砂	0.5*2.4	m ³		1.2
埋 戻	W<1.0	0.4*2.4	m ³		1.0
基 面 整 正	土砂	0.8*2.4	m ²		1.9

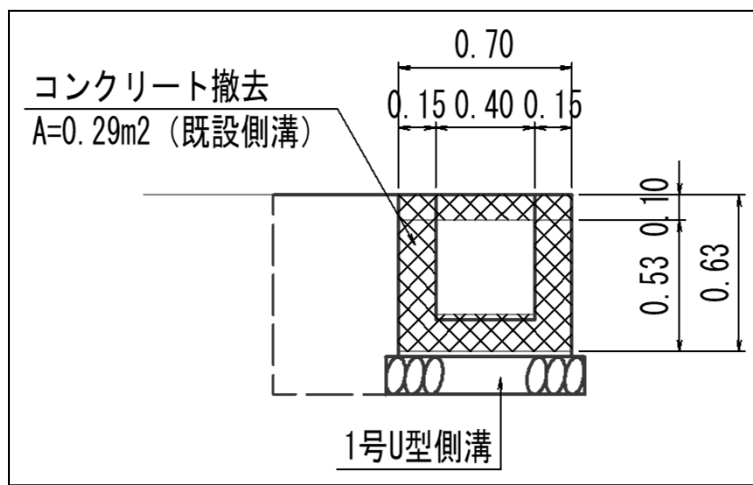
第 号 計算書		舗 装 工 計 算 書			
名 称	規 格	算 式	単 位	小 計	合 計
〔車道舗装〕					
表 層	再生密粒度As t=4cm	9.12	m ²		9.1
路 盤	再生クラッシャーラン RC-30,t=10cm	9.12	m ²		9.1

平 面 図



第 号 計算書		構 造 物 撤 去 工 計 算 書			
名 称	規 格	算 式	単 位	小 計	合 計
【構造物撤去工】					
コンクリート撤去	無筋	0.29*3.2	m3		0.9
舗装版撤去	t=3cm	断面計算書より	m2		9.1
Co 殻 処 理	無筋		m3		0.9
As 殻 処 理		9.1*0.03	m3		0.3

断 面 図



平 面 図

